

电力	暖通	动力
建筑	结构	给排水
会	签	



LAYOUT PLAN

Copyright 2016.
 本图版权归浙江普利特集成房屋有限公司所有，未经本公司书面许可，不得复制或传播。
 THE OWNERSHIP OF THE COPYRIGHT IN THIS DRAWING (RETAINED BY)
 ZHEJIANG PUTIAN INTEGRATED HOUSING CO., LTD. WRITTEN CONSENT MUST BE
 OBTAINED BEFORE REPRODUCTION OR TRANSMISSION OF THIS DRAWING.

图名	修改内容	日期	设计人



Zhejiang Putian integrated housing Co., Ltd.
 Hangzhou Zhonggu Architecture Design (Institute) Co., Ltd.

证书等级	
证书编号	
合作设计单位	

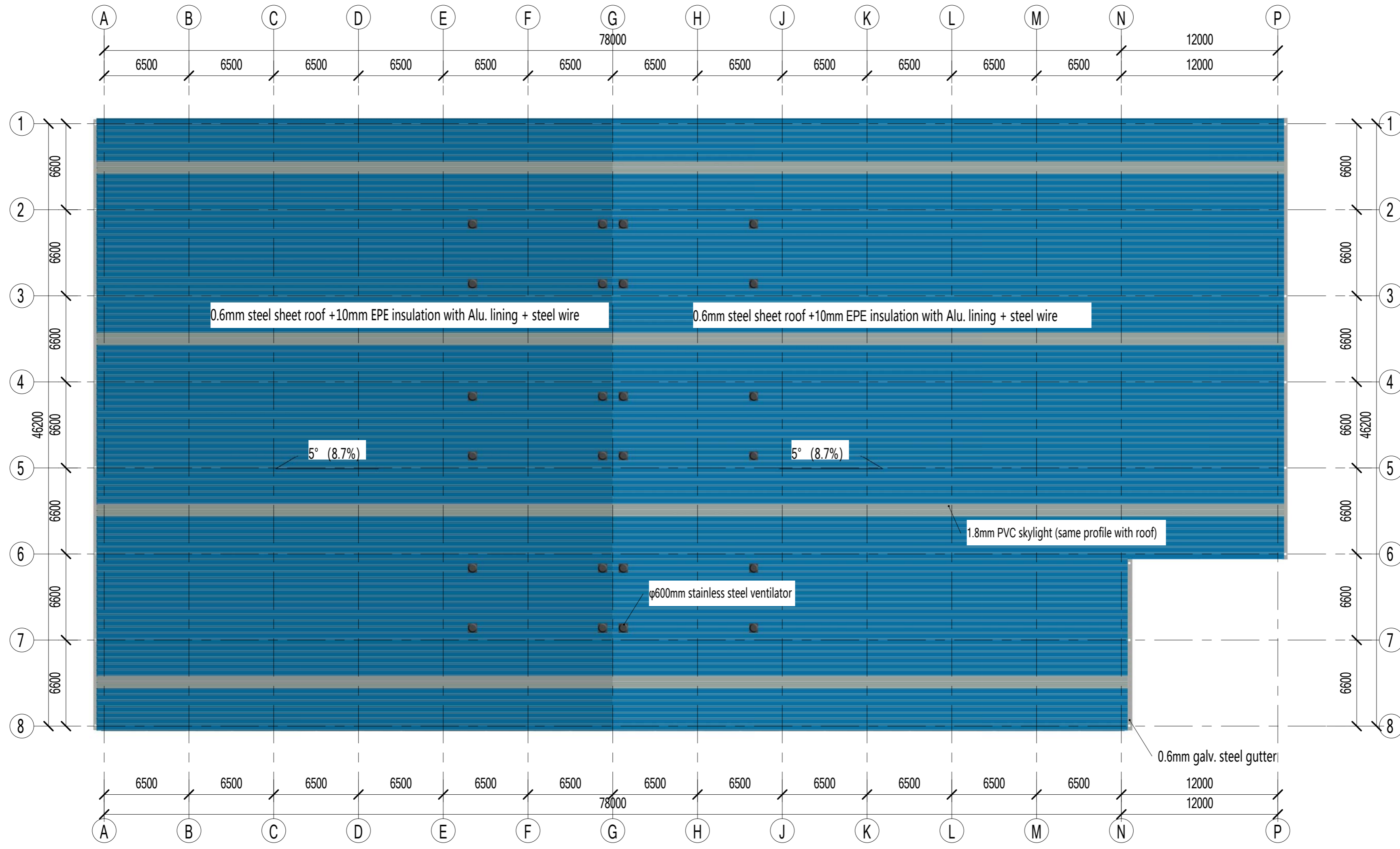
工序	签名	日期
审定		
审核		
项目负责人		
校对人		
设计	设计者	
制图	作者	

执业签章
 出图签章

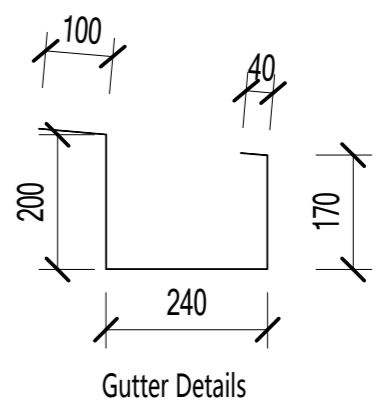
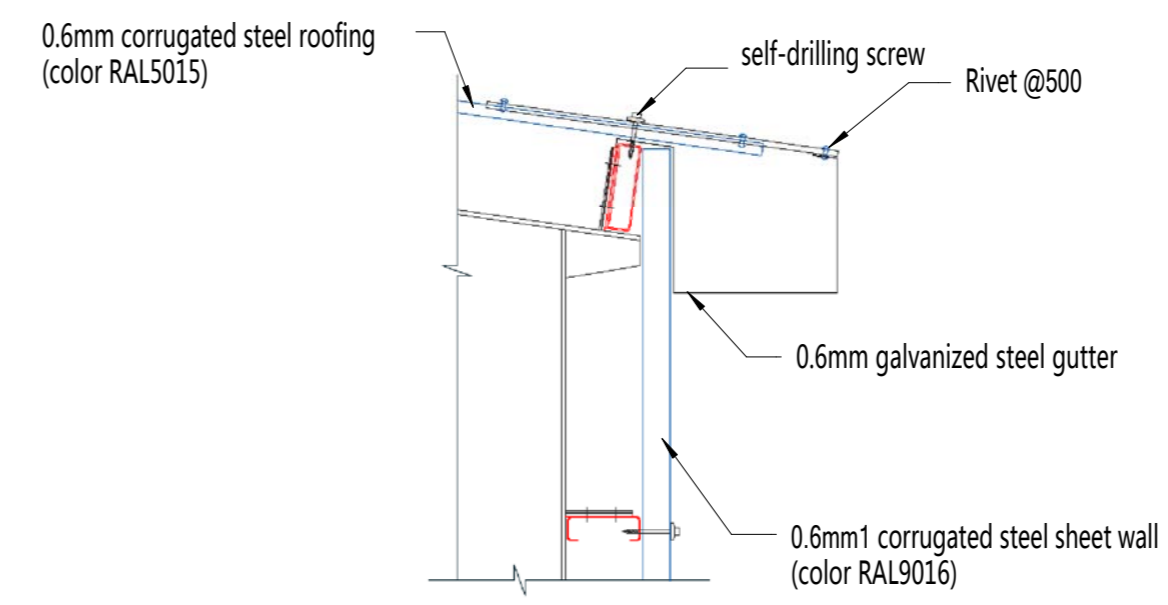
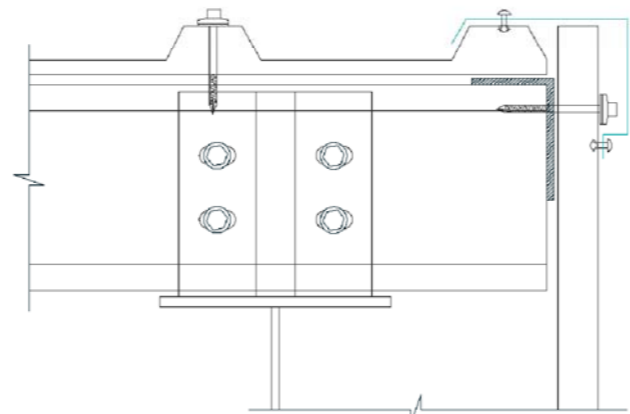
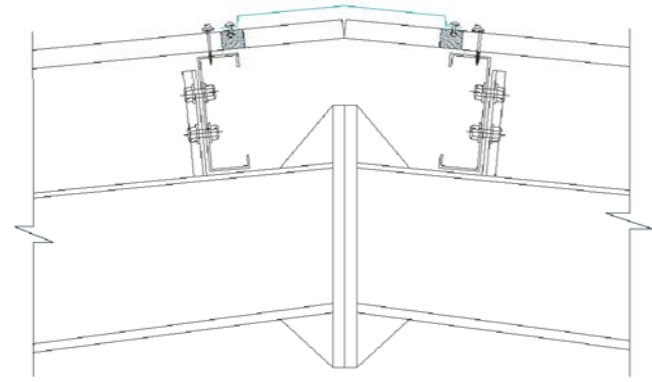
项目名称	斐济-钢结构厂房		
图名	平面布置图		
工程编号	PT200155	专业	JZ
比例		图号	JO-1
未盖技术出图章 本图纸无效			

ITEM	CODE	NAME	SIZE	QTY.
DOOR	D1	MOTORIZED ROLL-UP SHUTTER	5000x5000mm	1
	D2	MOTORIZED ROLL-UP SHUTTER	3000x3000mm	4
	D3	STEEL DOOR	900x2100mm	3
WINDOW	W1	ALU. LOUVER WINDOW	1200x900mm	8

电力	暖通	动力
建筑	结构	给排水
会	签	



ROOF PLAN



Copyright 2016.
 本图档为浙江朴田集成房屋有限公司所有，其工程内容为本公司的知识产权和核心技术。
 All rights reserved. This drawing is the intellectual property and core technology of Zhejiang Putian Integrated Housing Co., Ltd.
 THE OWNERSHIP OF THE COPYRIGHT IN THIS DRAWING (RETAINED BY ZHEJIANG PUTIAN INTEGRATED HOUSING CO., LTD.) WRITTEN CONSENT MUST BE OBTAINED BEFORE ANY REPRODUCTION OF THIS DRAWING.

版本 Ver.	修改内容 Description	日期 Date	负责人 Responsible
------------	---------------------	------------	--------------------

PTH
 Zhejiang Putian Integrated Housing Co., Ltd.
 Hangzhou Zhonggu Architecture Design (Institute) Co., Ltd.

证书等级	
证书编号	
合作设计单位 Cooperative Designer	

工序 Process	签名 Signature	日期 Date
审定 Authorized By		
审核 Verified By		
项目负责人 Project Manager		
校对人 Checked By		
设计 Designed By	设计者	
制图 Drawn By	作者	

执业签章
Engineer Signature

出图签章
Designer Signature

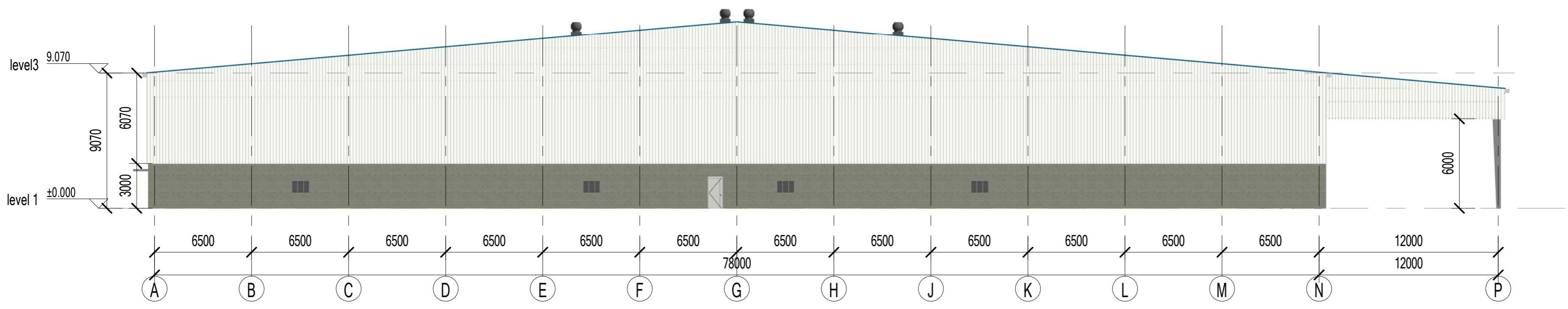
项目名称
Project Name
斐济-钢结构厂房

图名
Drawing Name
屋面布置图

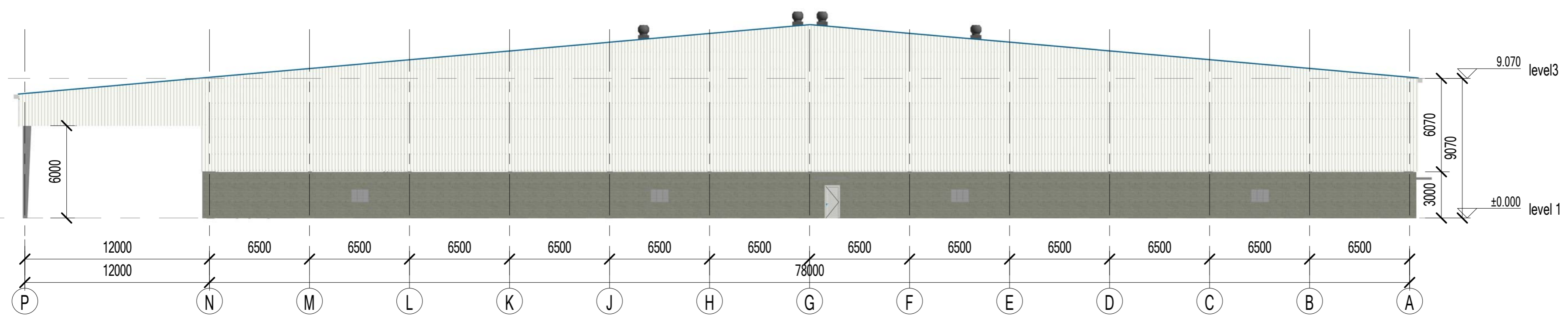
工程编号 Project No.	PT200155	专业 Specialty	JZ
比例 Scale		图号 Drawing No.	J0-3

未盖技术出图章 本图无效
 This drawing is void only after being stamped out.

电力	暖通	动力
建筑	结构	给排水
会	签	



SOUTH ELEV.



NORTH ELEV.

Copyright 2016.

本图版权归浙江普利集成房屋有限公司所有，未经本公司书面许可，任何单位和个人不得擅自复制或传播。如有违反，本公司将依法追究。 THE OWNERSHIP OF THE COPYRIGHT IN THIS DRAWING (RETAINED BY ZHEJIANG PUTIAN INTEGRATED HOUSING CO., LTD.) WRITTEN CONSENT MUST BE OBTAINED BEFORE ANY REPRODUCTION OF THIS DRAWING.

版本	修改内容	日期	负责人
Rev	Description	Date	Responsible

PTH

Zhejiang Putian integrated housing Co., Ltd.
Hangzhou Zhongou Architecture Design (Institute) Co., Ltd.

证书等级

证书编号

合作设计单位
Cooperative Designer

工序	签名	日期
Process	Signature	Date
审定		
Authorized By		
审核		
Verified By		
项目负责人		
Project Manager		
校对		
Checked By		
设计	设计者	
Designed By	Designer	
制图	作者	
Drawn By	Author	
执业签字		
Engineer Signature		
出图签字		
Issue Signature		

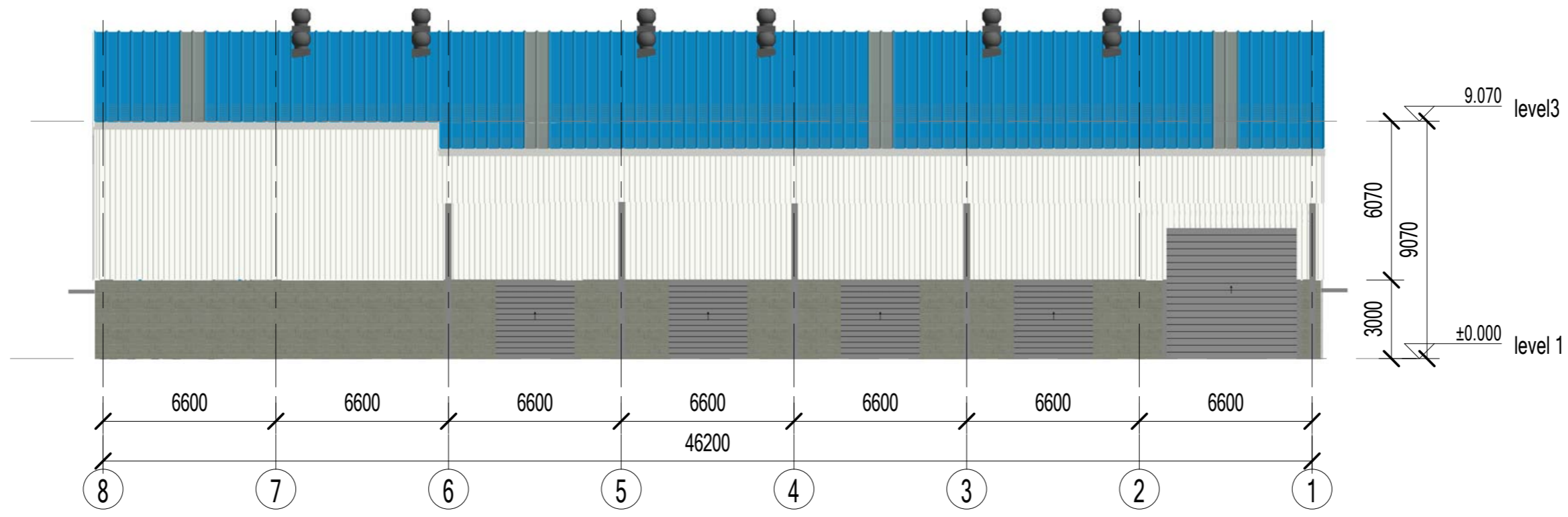
项目名称
Project Name: 斐济-钢结构厂房

图名
Title: 立面布置图

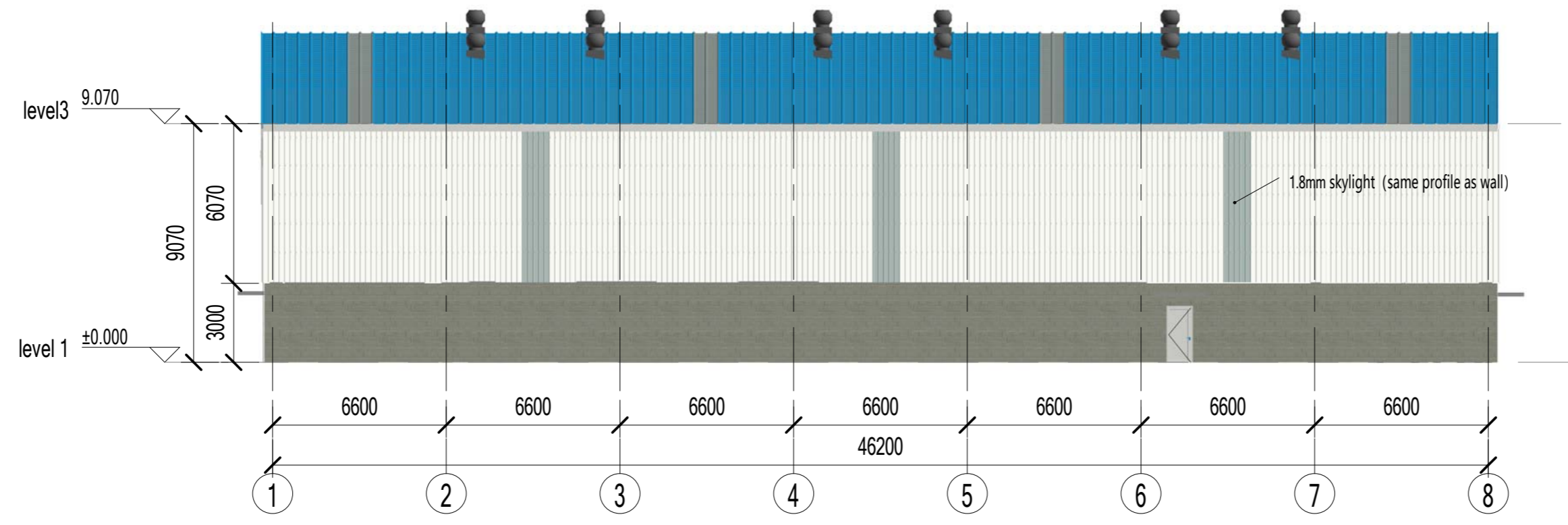
工程编号	PT200155	专业	JZ
Draw No.	PT200155	Specialty	JZ
比例		图号	J0-4
Scale		Figure No.	J0-4

未盖技术出图章 本图无效
This drawing is void only after being stamped out.

电力	暖通	动力
建筑	结构	给排水
会	签	



EAST ELEV.



WEST ELEV.

Copyright 2016.

本图由浙江普天集成房屋有限公司所有，其工程为本公司的设计技术成果，未经许可不得擅自复制或用于其他项目。 THE OWNERSHIP OF THE COPYRIGHT IN THIS DRAWING (RETAINED BY ZHEJIANG PUTIAN INTEGRATED HOUSING CO., LTD.) WRITTEN COMMENT MUST BE OBTAINED BEFORE ANY REPRODUCTION OF THIS DRAWING.

图名	修改内容	日期	设计人
----	------	----	-----



Zhejiang Putian integrated housing Co., Ltd.
Hangzhou Zhonggu Architecture Design (Institute) Co., Ltd.

证书等级

证书编号

合作设计单位
Cooperative Designer

工序	签名	日期
----	----	----

审定
Authorized By

审核
Verified By

项目负责人
Project

校对人
Checked By

设计
Designed By

制图
Drawn By

作者

执业签章
Engineer Signature

出图签章
Engineer Signature

项目名称
Project Name

斐济-钢结构厂房

图名

立面布置图

工程编号
Type

PT200155

专业
Discipline

JZ

比例
Scale

1:50

未盖技术出图章 本图纸无效
This drawing is void only after being stamped out.

电力	暖通	动力
建筑	结构	给排水
会	签	

Copyright 2016.
 本图版权归浙江普利特集成房屋有限公司所有，未经许可不得复制或传播。
 THE OWNERSHIP OF THE COPYRIGHT IN THIS DRAWING (RETAINED BY)
 ZHEJIANG PUTIAN INTEGRATED HOUSING CO., LTD. WRITTEN CONSENT MUST BE
 OBTAINED BEFORE ANY REPRODUCTION OF THIS DRAWING.

版本	修改内容	日期	负责人
Rev:	Description	Date	Who/What

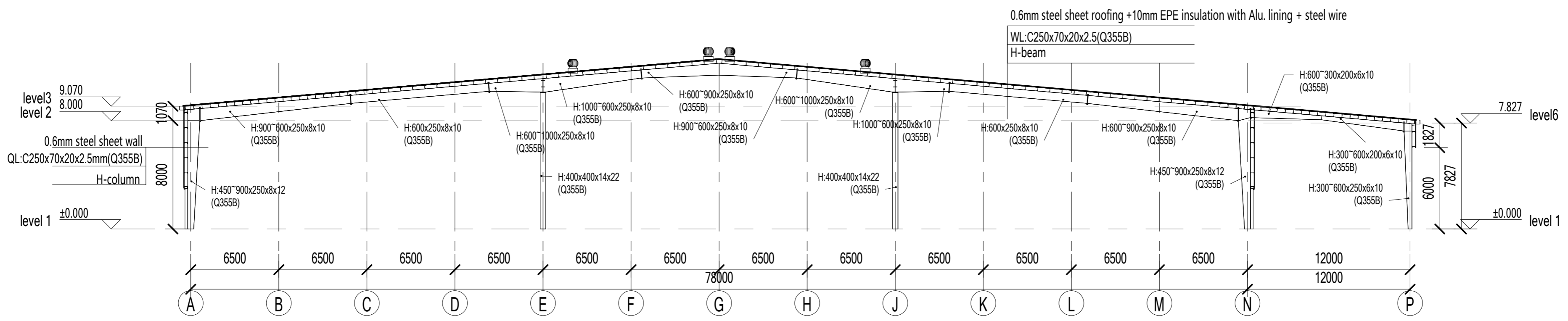


Zhejiang Putian Integrated Housing Co., Ltd.
 Hangzhou Zhonggu Architecture Design (Institute) Co., Ltd.

证书等级

证书编号

合作设计单位



SECTION PLAN

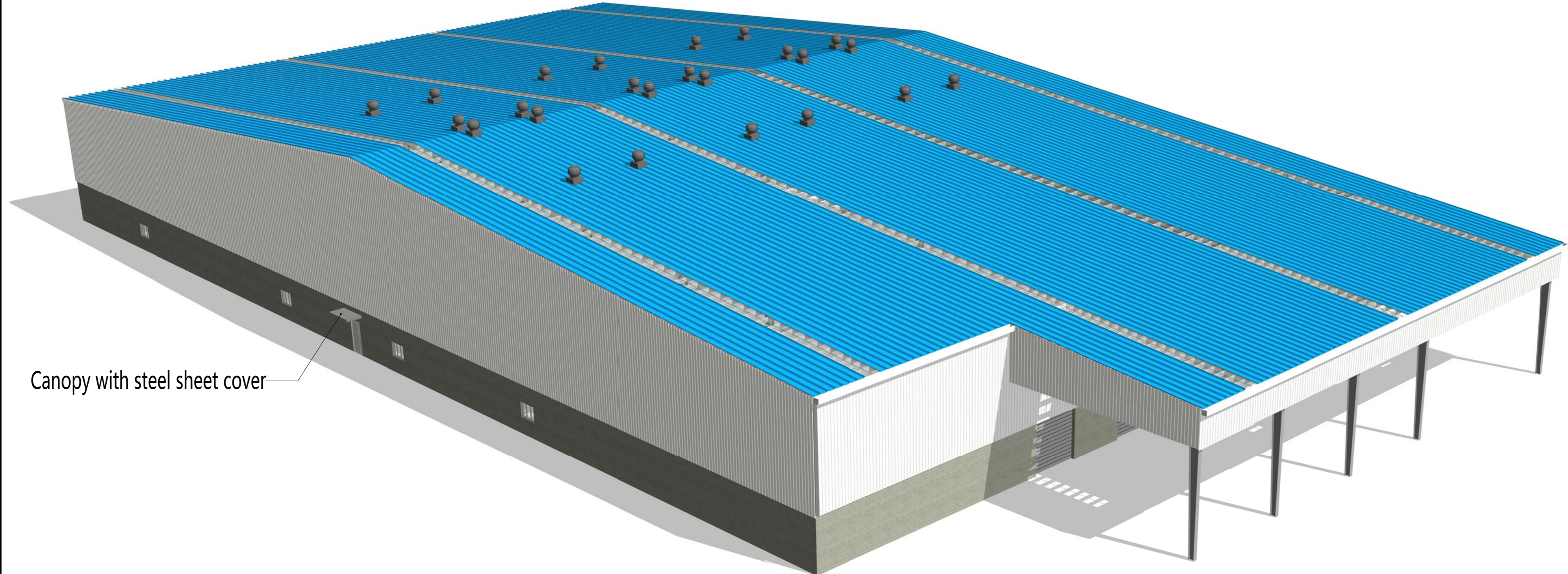
工序	签名	日期
Process	Signature	Date
审定		
Authorized By		
审核		
Verified By		
项目负责人		
Project Manager		
校对人		
Checked By		
设计	设计者	
Designed By	Designer	
制图	作者	
Drawn By	Author	

执业签章
 Engineer Signature

出图签章
 Engineer Signature

项目名称	斐济-钢结构厂房		
图名	建筑剖面		
工程编号	PT200155	专业	JZ
比例		图号	JO-6
未盖技术出图章 本图纸无效			
This drawing is void only after being stamped out.			

电力	暖通	动力
建筑	结构	给排水
会	签	



Canopy with steel sheet cover

3D PERSPECTIVE 1

Copyright 2016.

本图档为浙江普天集成房屋有限公司所有，其工程为本公司的知识产权和技术成果，未经许可不得复制或传播。
 THE OWNERSHIP OF THE COPYRIGHT IN THIS DRAWING (PREPARED BY ZHEJIANG PUTIAN INTEGRATED HOUSING CO., LTD.) MUST BE PROTECTED BY THE COMPANY'S REGISTRATION OF THE DRAWING.

版本	修改内容	日期	负责人
Rev:	Description	Date	Responsible

PTH

Zhejiang Putian integrated housing Co., Ltd.
 Hangzhou Zhonggu Architecture Design (Institute) Co., Ltd.

证书等级

证书编号

合作设计单位
 Cooperative Designer

工序	签名	日期
Process	Signature	Date
审定		
Authorized By		
审核		
Verified By		
项目负责人		
Process		
校对人		
Checked By		
设计	设计者	
Designed By	Designer	
制图	作者	
Drawn By	Author	

执业签章
 Engineer Signature

出图签章
 Engineer Signature

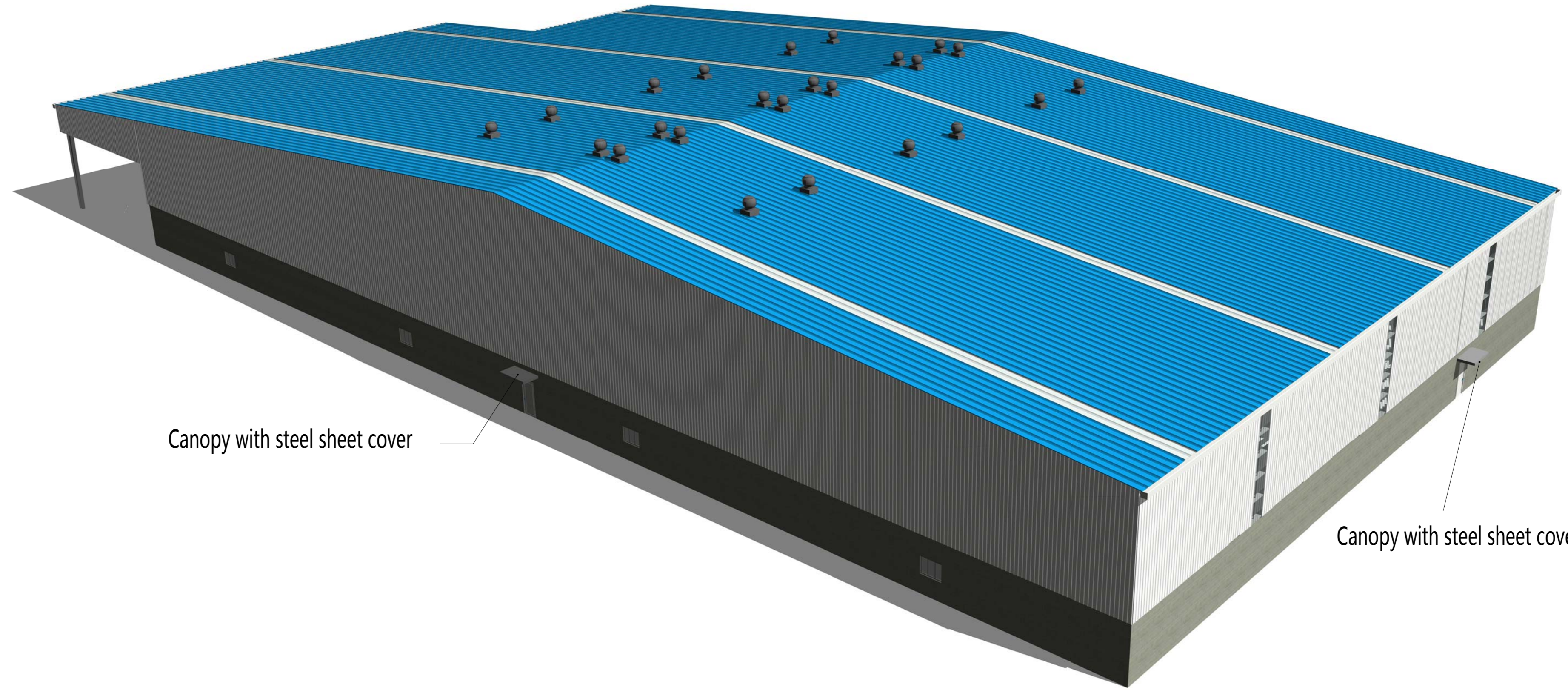
项目名称
 Project Name
斐济-钢结构厂房

图名
 Title
三维示意

工程编号	PT200155	专业	JZ
Scale		Discipline	JZ
比例		图号	J0-7
Ratio		Figure No.	J0-7

未盖技术出图章 本图纸无效
 This drawing is valid only after being stamped out.

电力	暖通	动力
建筑	结构	给排水
会	签	



3D PERSPECTIVE 2

Copyright 2016.
 本图版权归浙江普利集成房屋有限公司所有，未经本公司书面许可，任何单位和个人不得擅自复制或传播。
 THE OWNERSHIP OF THE COPYRIGHT IN THIS DRAWING (RETAINED BY ZHEJIANG PUTIAN INTEGRATED HOUSING CO., LTD.) MUST BE PROTECTED BY THE APPLICABLE LAWS OF THE PEOPLE'S REPUBLIC OF CHINA.

版本	修改内容	日期	负责人
Rev:	Description	Date	Who send



Zhejiang Putian integrated housing Co., Ltd.
 Hangzhou Zhonggu Architecture Design (Institute) Co., Ltd.

证书等级

证书编号

合作设计单位
 Cooperative Designer

工序	签名	日期
Process	Signature	Date
审定		
Authorized By		
审核		
Verified By		
项目负责人		
Project Manager		
校对人		
Checked By		
设计	设计者	
Designed By	Designer	
制图	作者	
Drawn By	Author	

执业签章
 Engineer Signature

出图签章
 Engineer Signature

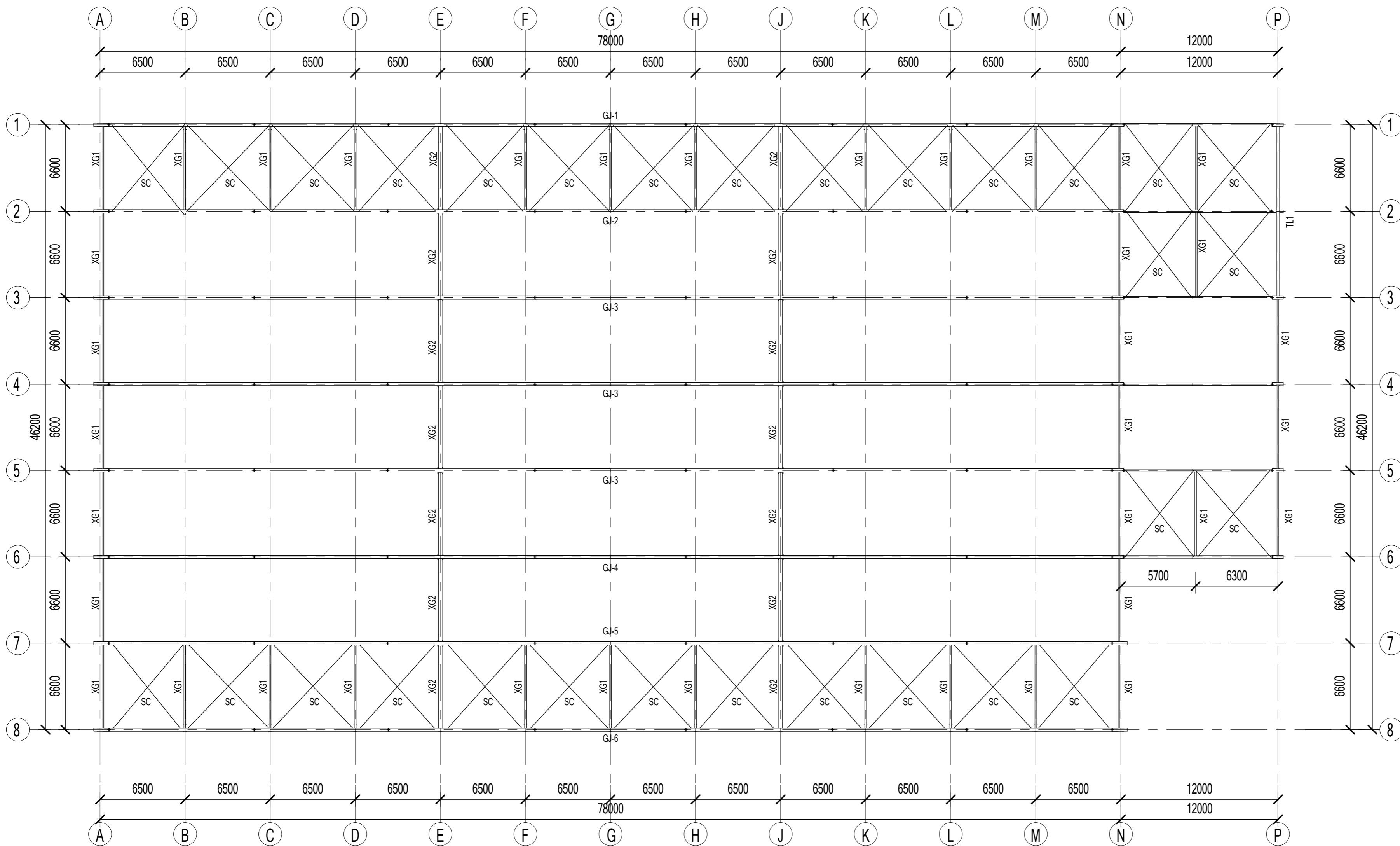
项目名称
 Project Name
斐济-钢结构厂房

图名
 Title
三维示意

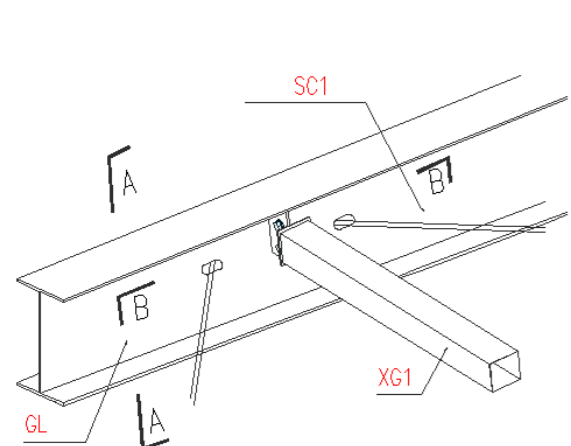
工程编号	PT200155	专业	JZ
比例		图号	JO-8

未盖技术出图章 本图无效
 This drawing is void only after being stamped out.

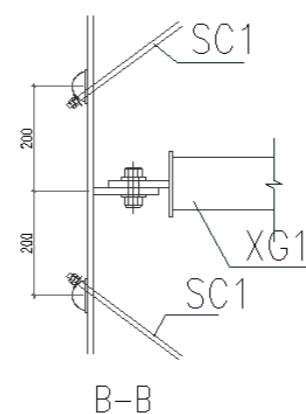
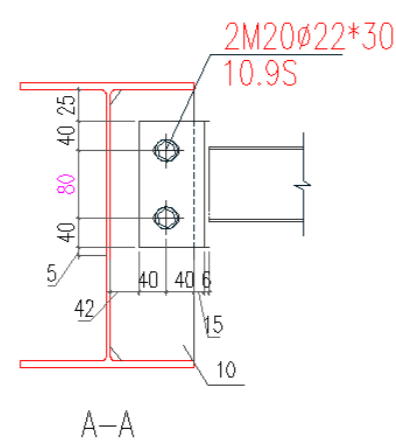
电力	暖通	动力
建筑	结构	给排水
会	签	



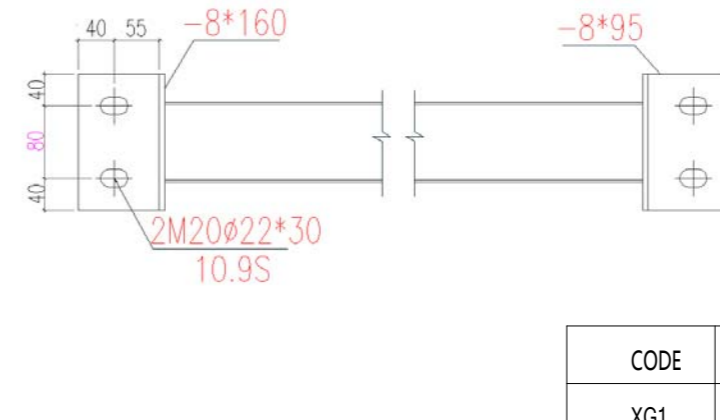
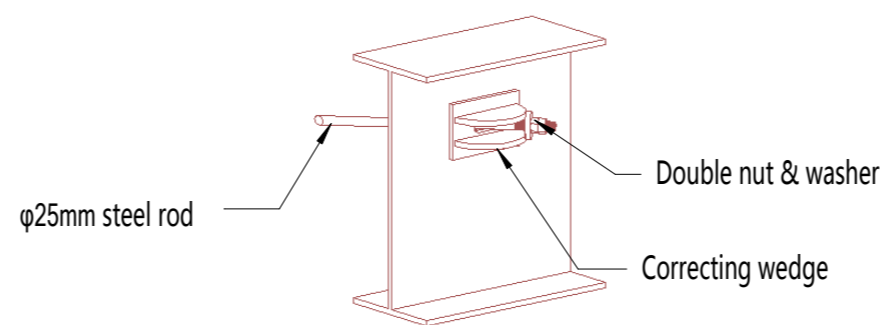
ROOF STRUCTURE PLAN



XG Details



φ25mm steel rod



CODE	SPECIFICATIONS	MATERIAL
XG1	□125x6mm SHS	Q235B
XG2	H:500x280x8x12mm	Q355B
TL1	H:700x250x8x12mm	Q355B
SC	φ25mm steel rod	Q235B

Copyright 2016.
 本图版权归浙江普天集成房屋有限公司所有，未经本公司书面许可，任何单位和个人不得擅自复制或传播。
 ALL RIGHTS RESERVED BY THE OWNER OF THE COPYRIGHT IN THIS DRAWING (RETAINED BY ZHEJIANG PUTIAN INTEGRATED HOUSING CO., LTD.). WRITTEN CONSENT MUST BE OBTAINED BEFORE ANY REUSE OR REPRODUCTION OF THE DRAWING.

浙江普天集成房屋有限公司
 Hangzhou Zhonggu Architecture Design (Institute) Co., Ltd.

证书等级
 证书编号
 合作设计单位
 Cooperative Designer

工序 Process	签名 Signature	日期 Date
审定 Authorized By		
审核 Verified By		
项目负责人 Project Manager		
校对人 Checked By		
设计 Designed By	设计者	
制图 Drawn By	作者	

执业签章
 Engineer Signature

出图签章
 Engineer Signature

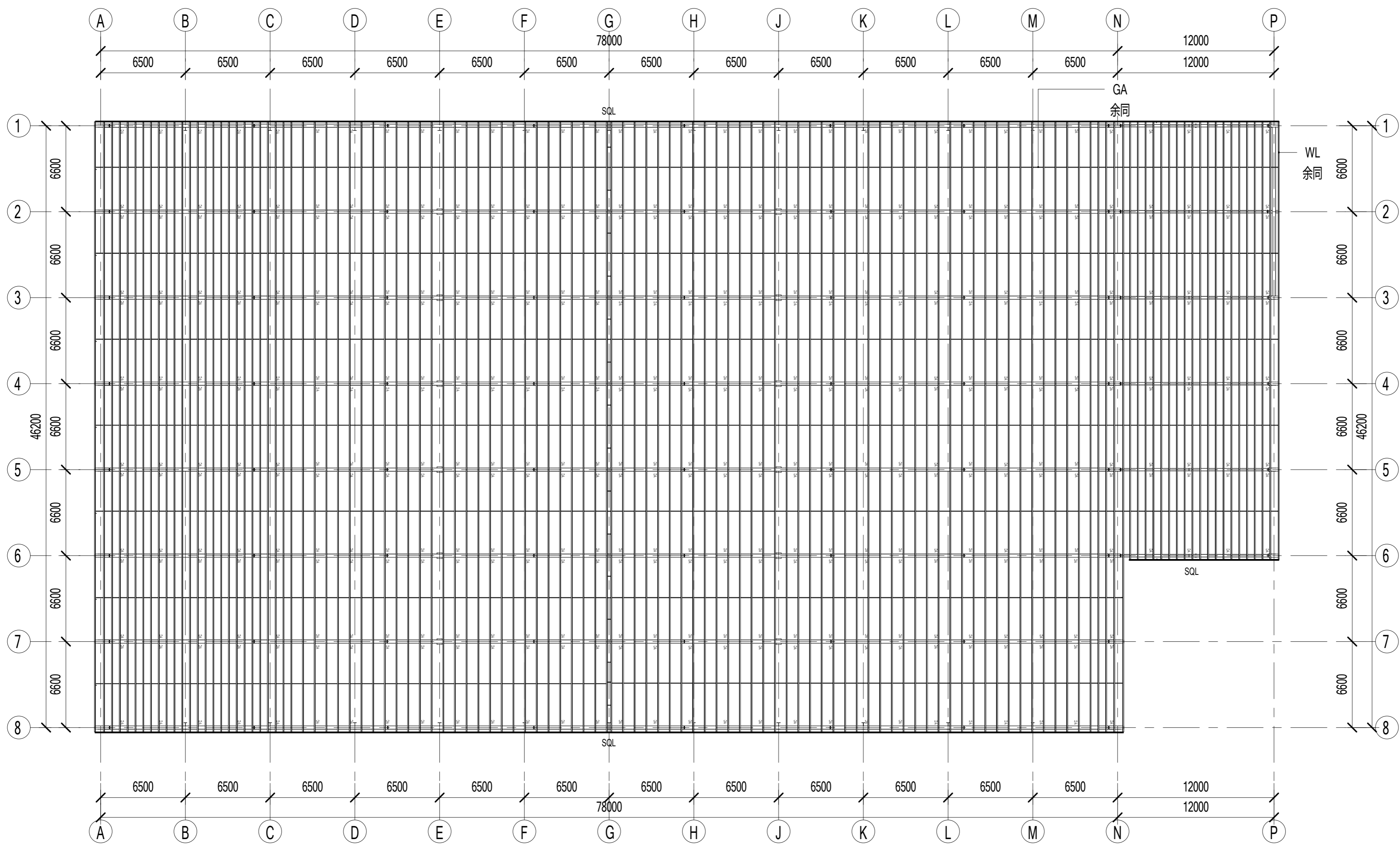
项目名称
 Project Name: 斐济-钢结构厂房

图名
 Drawing Name: 屋面结构布置图

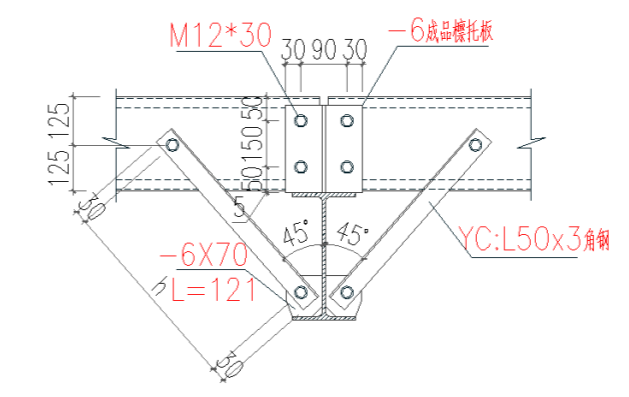
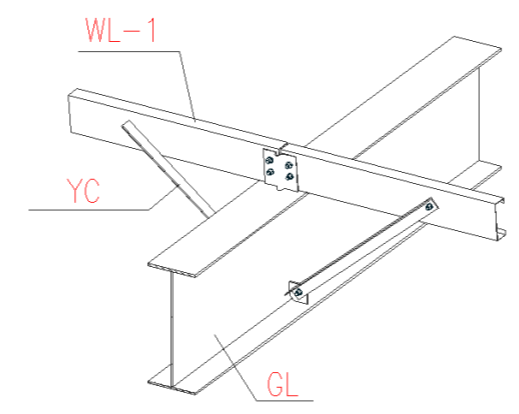
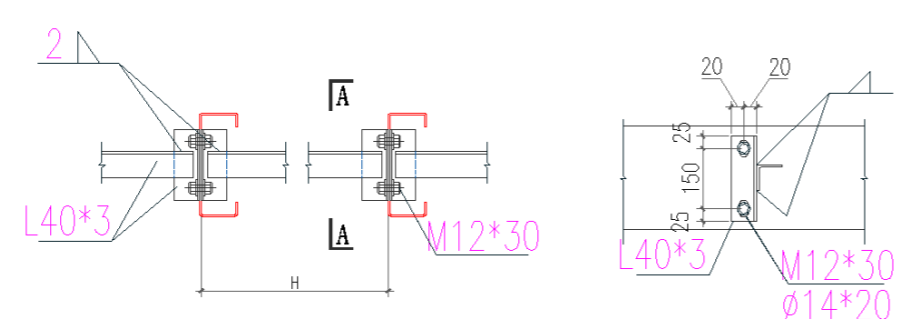
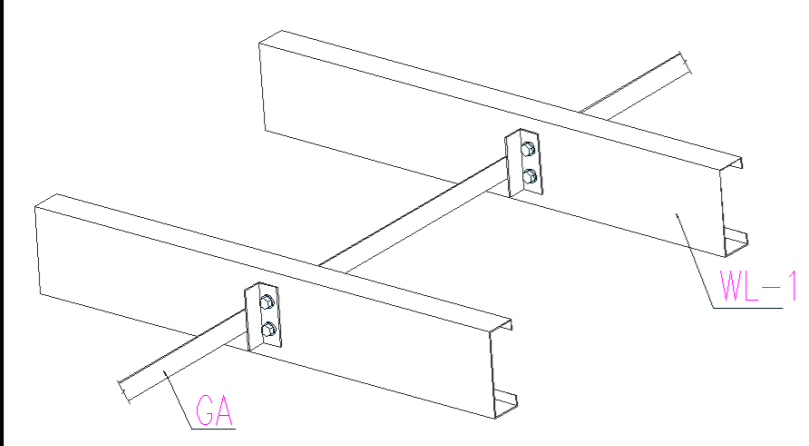
工程编号 Project No.	PT200155	专业 Specialty	JZ
比例 Scale		图号 Drawing No.	J1-1

未盖技术出图章 本图纸无效
 This drawing is void only after being stamped out.

电力	暖通	动力
建筑	结构	给排水
会	签	



ROOF PURLIN PLAN



CODE	SPECIFICATIONS	MATERIAL
WL	C250x70x20x2.5mm	Q355B(galv.)
GA	L40x3 angle steel	Q235B
YC	L50x3 angle steel	Q235B
SQL	L100x60x1.5mm folded angle steel	Q355B(galv.)

Copyright 2016.
 本图版权归浙江麦济钢结构有限公司所有，未经本公司书面许可不得复制或传播。
 THE OWNERSHIP OF THE COPYRIGHT IN THIS DRAWING (RETAINED BY)
 ZHEJIANG PUTIAN INTEGRATED HOUSING CO., LTD. WRITTEN COMMENT MUST BE
 OBTAINED BEFORE ANY REPRODUCTION OF THE DRAWING.

版本	修改内容	日期	设计人
Rev	Description	Date	Designer



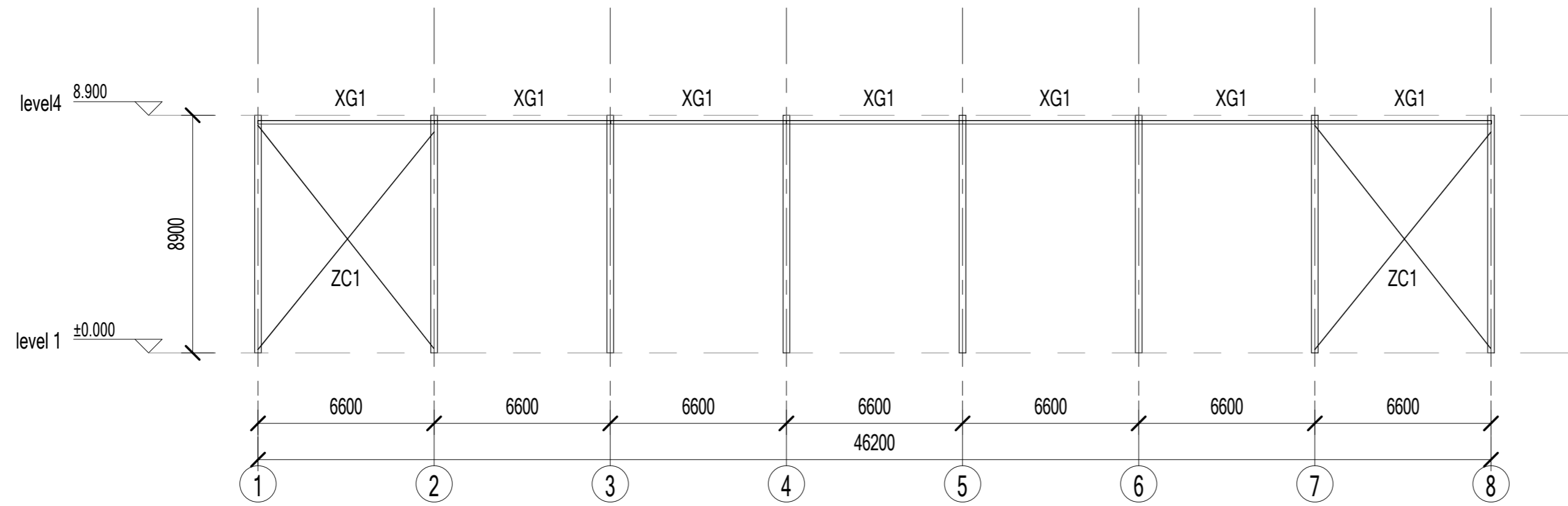
Zhejiang Putian integrated housing Co., Ltd.
 Hangzhou Zhonggu Architecture Design (Institute) Co., Ltd.

证书等级
 证书编号
 合作设计单位
 Cooperative Designer

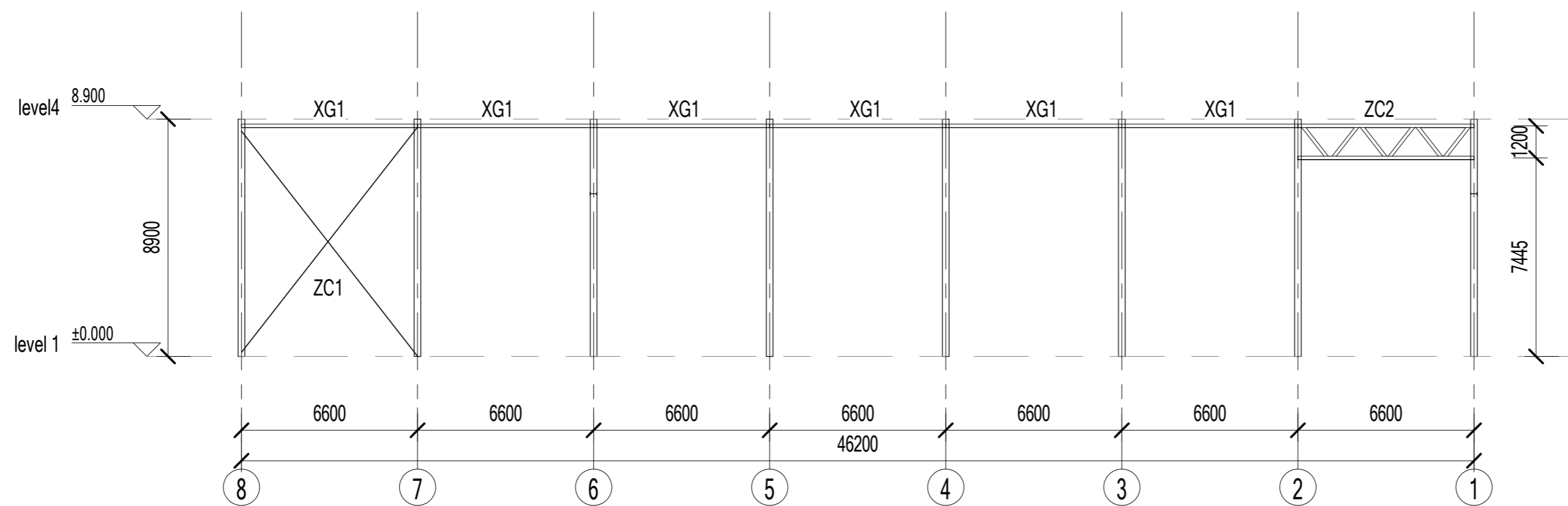
工序	签名	日期
Process	Signature	Date
审定 Authorized By		
审核 Verified By		
项目负责人 Project		
校对人 Checked By		
设计 Designed By	设计者	
制图 Drawn By	作者	

执业签章
 Engineer Signature
 出图签章
 Engineer Signature

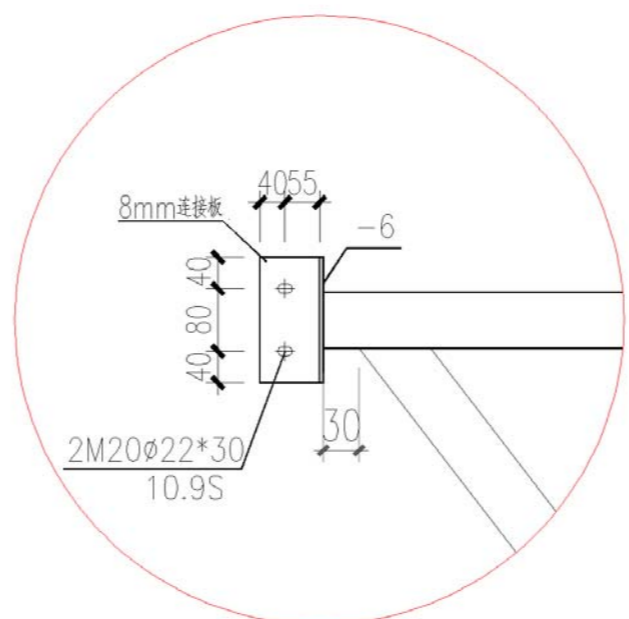
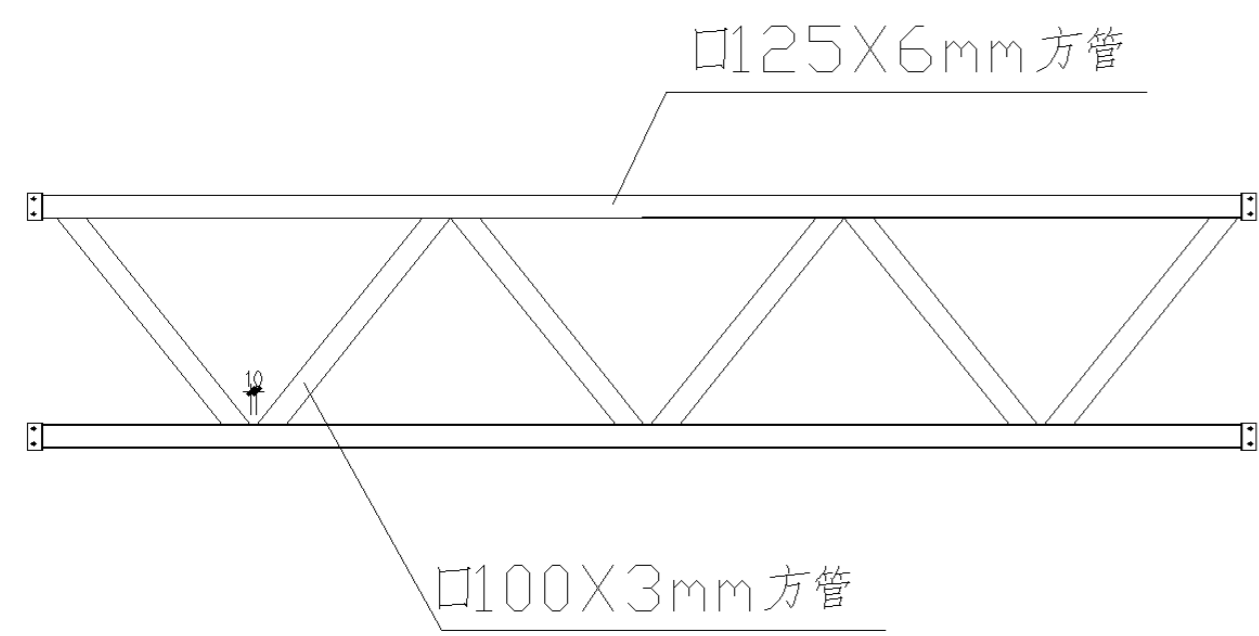
项目名称
 Project Name
麦济-钢结构厂房
 图名
屋面檩条布置图
 工程编号
 PT200155
 专业
 JZ
 图号
 J1-2
 未盖技术出图章 本图纸无效
 This drawing is void only after being stamped out.



COLUMN BRACING @ GRID A



COLUMN BRACING @ GRID N



CODE	SPECIFICATIONS	MATERIAL
XG1	□125x6mm SHS	Q235B
ZC1	φ25mm steel rod	Q235B
ZC2	SHS truss structure	Q235B

Copyright 2016.
 本图版权归浙江普利集成房屋有限公司所有，未经许可不得复制或传播。
 THE OWNERSHIP OF THE COPYRIGHT IN THIS DRAWING (RETAINED BY)
 ZHEJIANG PUTIAN INTEGRATED HOUSING CO., LTD. WRITTEN CONSENT MUST BE
 OBTAINED BEFORE REPRODUCTION OR TRANSMISSION OF THIS DRAWING.

浙江普利集成房屋有限公司
 Hangzhou Zhongou Architecture Design (Institute) Co., Ltd.

PTTH

浙江普利集成房屋有限公司
 Hangzhou Zhongou Architecture Design (Institute) Co., Ltd.

证书等级	
证书编号	
合作设计单位	

工序	签名	日期
审定		
审核		
项目负责人		
校对		
设计	设计者	
制图	作者	

执业签章
 Engineer Signature

出图签章
 Engineer Signature

项目名称
 麦济-钢结构厂房

姓名
 柱间支撑布置图

工程编号	PT200155	专业	JZ
比例		图号	J1-3

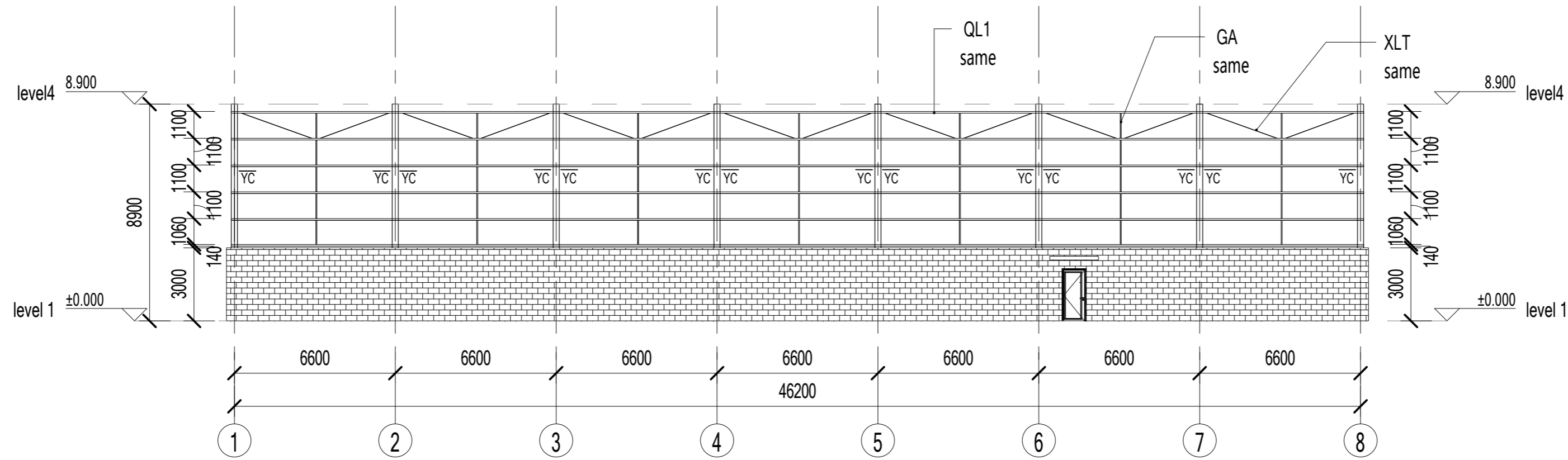
未盖技术出图章 本图纸无效
 This drawing is void only after being stamped out.

电力
 暖通
 动力

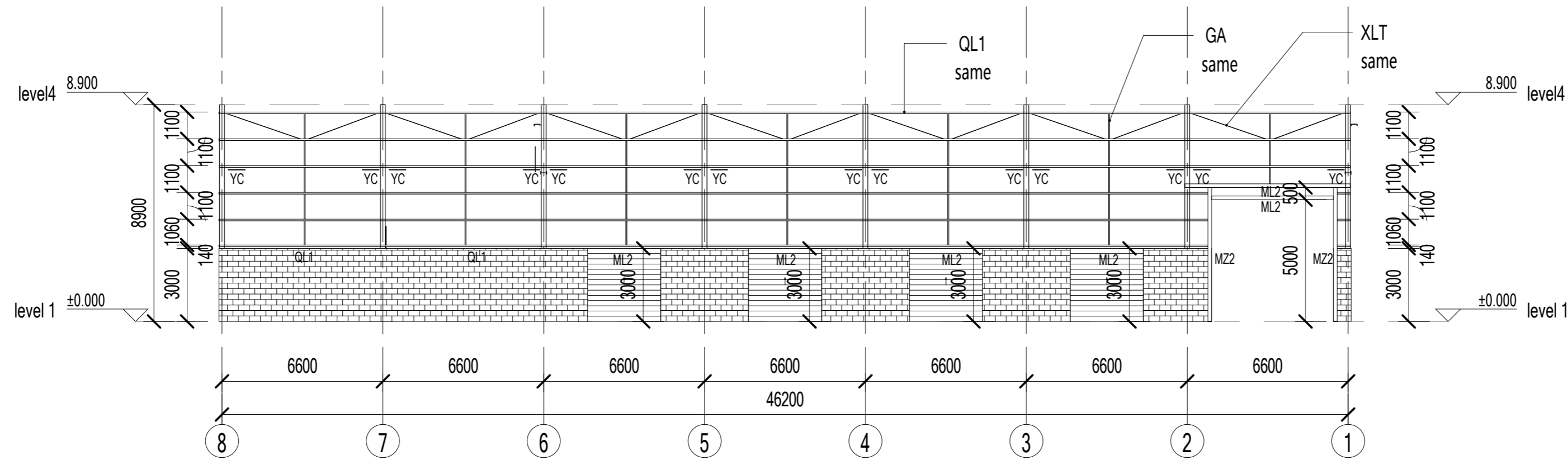
建筑
 结构
 给排水

会
 签

电力	暖通	动力
建筑	结构	给排水
会	签	



GIRT @ GRID A



GIRT @ GRID N

CODE	SPECIFICATIONS	MATERIAL
QL1	C250x70x20x2.5mm	Q355B (galv.)
ML2	□250x150x5.0mm RHS	Q235B (galv.)
MZ2	□250x150x5.0mm RHS	Q235B (galv.)
GA	L40x3 angle steel	Q235B
YC	L50x3 angle steel	Q235B
XLT	φ12mm steel rod	Q235B

Copyright 2016.
 本图版权归浙江普天集成房屋有限公司所有。未经本公司书面许可，任何人不得擅自复制或传播。
 THE OWNERSHIP OF THE COPYRIGHT IN THIS DRAWING (RETAINED BY)
 ZHEJIANG PUTIAN INTEGRATED HOUSING CO., LTD. WRITTEN COMMENT MUST BE
 OBTAINED BEFORE ANY REPRODUCTION OF THIS DRAWING.

图名	修改内容	日期	设计人
----	------	----	-----



Zhejiang Putian integrated housing Co., Ltd.
 Hangzhou Zhonggu Architecture Design (Institute) Co., Ltd.

证书等级

证书编号

合作设计单位
 Cooperative Designer

工序 Process	签名 Signature	日期 Date
审定 Authorized By		
审核 Verified By		
项目负责人 Project		
校对 Checked By		
设计 Designed By	设计者	
制图 Drawn By	作者	

执业签章
 Engineer Signature

出图签章
 Engineer Signature

项目名称
 Project Name
麦济-钢结构厂房

图名
墙面檩条布置图

工程编号 Project No.	PT200155	专业 Specialty	JZ
比例 Scale		图号 Drawing No.	J1-5

未盖技术出图章 本图纸无效
 This drawing is void only after being stamped out.

电力	暖通	动力
建筑	结构	给排水
会	签	

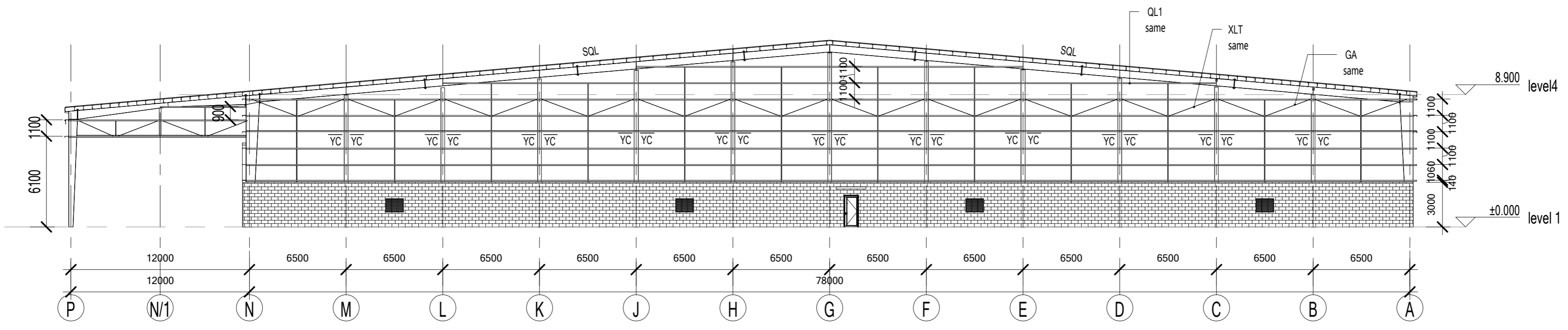
Copyright 2016.
 本图版权归浙江普利特集成房屋有限公司所有，未经本公司书面许可，任何单位和个人不得擅自复制或传播。
 THE OWNERSHIP OF THE COPYRIGHT IN THIS DRAWING (RETAINED BY)
 ZHEJIANG PUTIAN INTEGRATED HOUSING CO., LTD. WRITTEN COMMENT MUST BE
 OBTAINED BEFORE ANY REPRODUCTION OF THIS DRAWING.

图名	修改内容	日期	设计人

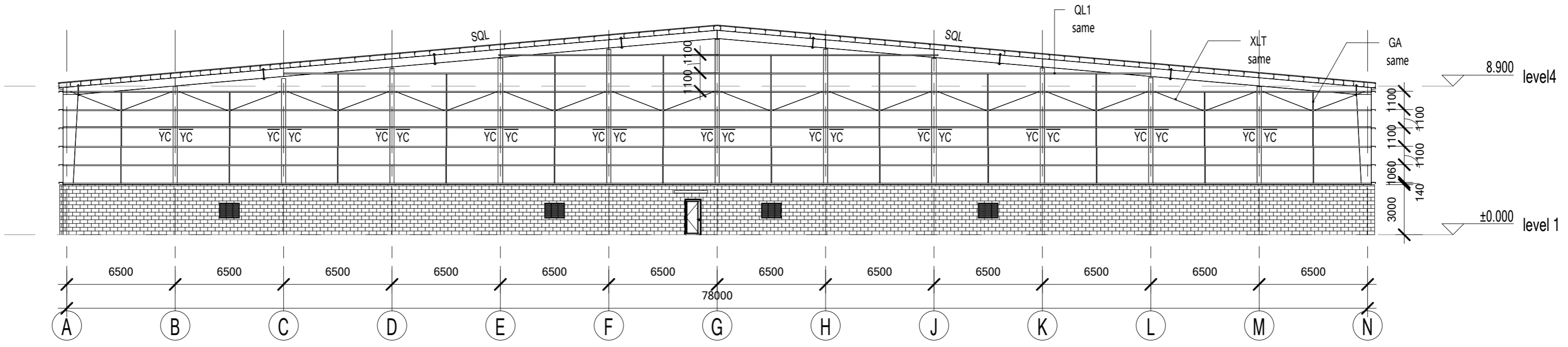


Zhejiang Putian integrated housing Co., Ltd.
 Hangzhou Zhonggu Architecture Design (Institute) Co., Ltd.

证书等级	
证书编号	
合作设计单位	



GIRT @ GRID 1



GIRT @ GRID 8

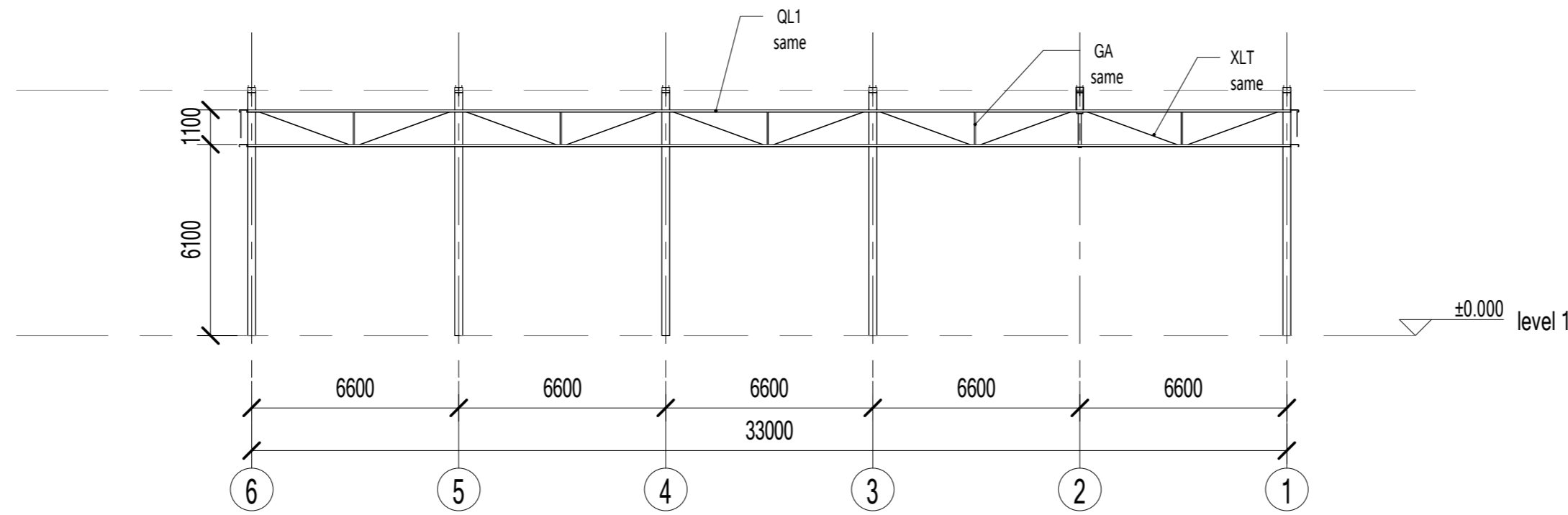
工序	签名	日期
审定		
审核		
项目负责人		
校对人		
设计	设计者	
制图	作者	

执业签章	
出图签章	

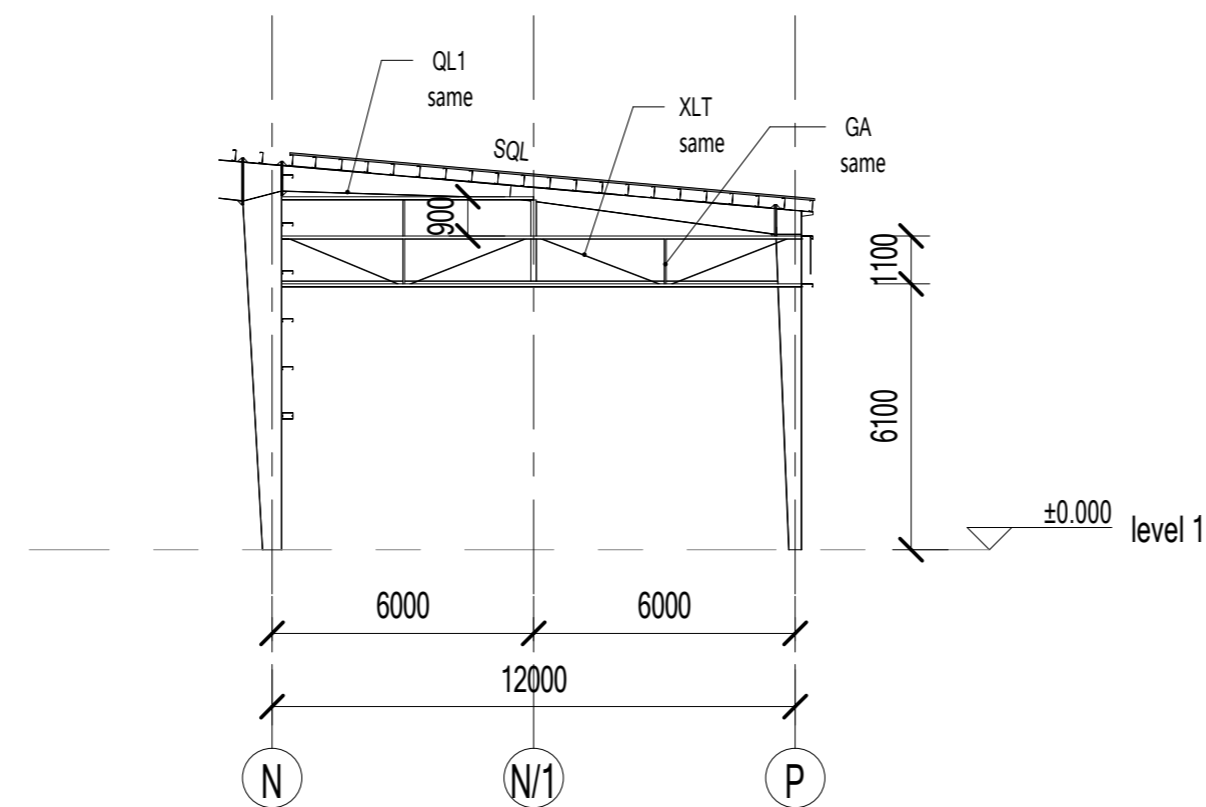
CODE	SPECIFICATIONS	MATERIAL
QL1	C250x70x20x2.5mm	Q355B(galv.)
GA	L40x3 angle steel	Q235B
YC	L50x3 angle steel	Q235B
XLT	φ12mm steel rod	Q235B
SQL	L100x60x1.5mm folded angle steel	Q355B(galv.)

项目名称	斐济-钢结构厂房		
图名	墙面檩条布置图		
工程编号	PT200155	专业	JZ
比例		图号	J1-6
未盖技术出图章 本图纸无效			

电力	暖通	动力
建筑	结构	给排水
会	签	



GRIT @ GRID P



GRIT @ GRID 6

CODE	SPECIFICATIONS	MATERIAL
QL1	C250x70x20x2.5mm	Q355B
GA	L40x3 angle steel	Q235B
XLT	φ12mm steel rod	Q235B
SQL	L150x100x1.5mm folded angle steel	Q235B

Copyright 2016.
 本图版权归浙江普利安集成房屋有限公司所有，未经许可不得复制或传播。
 THE OWNERSHIP OF THE COPYRIGHT IN THIS DRAWING (RETAINED BY)
 ZHEJIANG PUTIAN INTEGRATED HOUSING CO., LTD. WRITTEN COMMENT MUST BE
 OBTAINED BEFORE REUSE OR REPRODUCTION OF THE DRAWING.

版本	修改内容	日期	负责人
Rev	Description	Date	Responsible

PTH

Zhejiang Putian integrated housing Co., Ltd.
 Hangzhou Zhongou Architecture Design (Institute) Co., Ltd.

证书等级

证书编号

合作设计单位
 Cooperative Designer

工序	签名	日期
Process	Signature	Date

审定		
Authorized By		

审核		
Verified By		

项目负责人		
Process		

校对		
Checked By		

设计	设计者
Designed By	Designer

制图	作者
Drawn By	Author

执业签章
 Engineer Signature

出图签章
 Engineer Signature

项目名称
 Project Name

斐济-钢结构厂房

图名
 Drawing Name

墙面檩条布置图

工程编号	PT200155	专业	JZ
比例		图号	J1-7

未盖技术出图章 本图纸无效
 This drawing is void only after being stamped out.